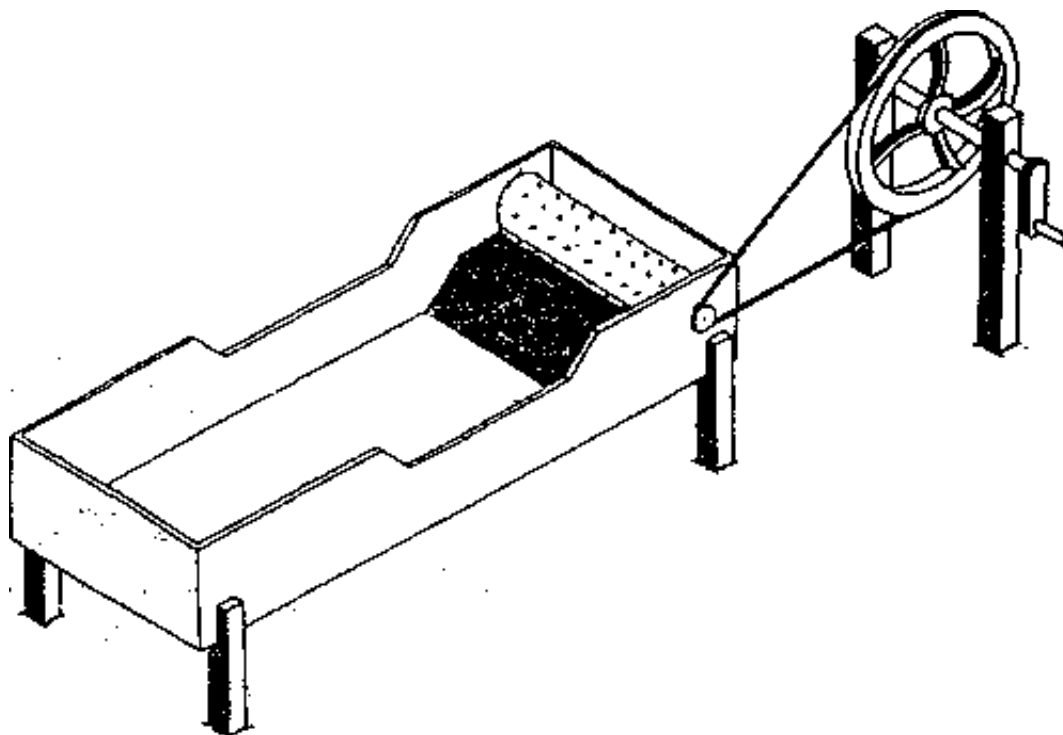


RALLADOR MANUAL DE YUCA

BRASIL

21.10.87



OBJETIVO

Facilitar el rallado de productos como la Yuca (Mandioca), disminuyendo el esfuerzo y aumentando la rapidez.

PRINCIPIO

Rodillo con puntas montado en un cajón que se acciona por una manivela, el cual hace pasar la raíz por el rallo. A continuación tiene una batea en la cual se inicia el proceso de lavado de la "fariña" (farinha)

CAPACIDAD

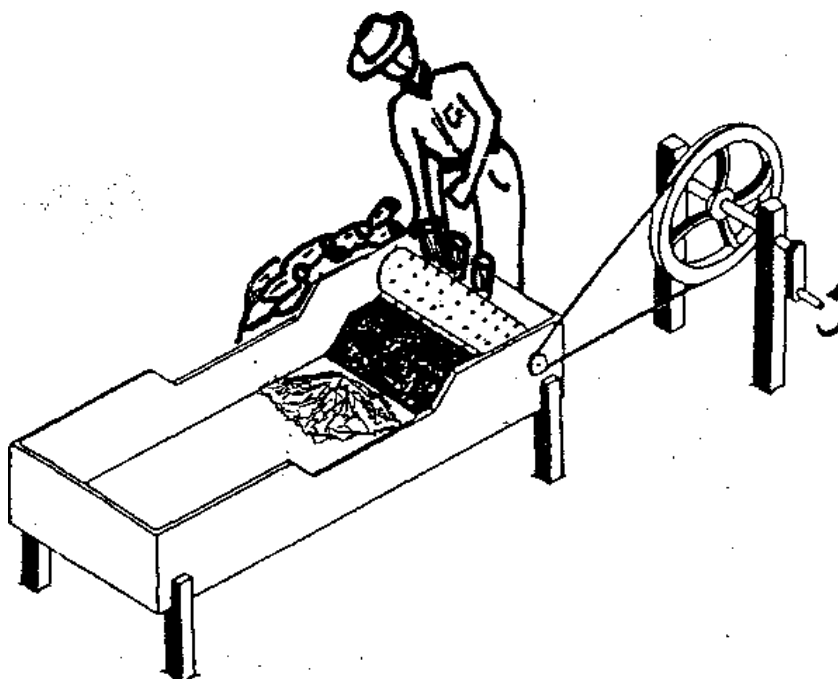
Aumenta la capacidad del operario en un 400% comparado con el rallado manual.

VENTAJAS

Se puede rallar mayor cantidad de raíces a la vez.
Muy bajo costo.
Facilidad de construcción.
El producto rallado se va depositando en el cajón.

DESVENTAJAS

Se necesitan dos operarios para el proceso.



CONTACTOS

BRASIL

EMBRATER Empresa Brasileira de Assistência Técnica e Extensão Rural
Av.W/3 Norte-Q.515-BI."C"-Lote 03 Brasília, DF – Brasil.

ASTER – RR Asociación de Asistencia Técnica y Extensión Rural

Caixa Postal 275
69.300-Boa Vista-RR – Brasil.

ANOTACIONES

No hay buenas especificaciones del rodillo en lo que se refiere a dimensiones o características de la superficie. Este parece ser de púas insertadas como en los rallos indígenas del Amazonas.